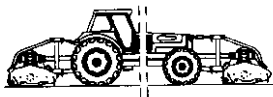
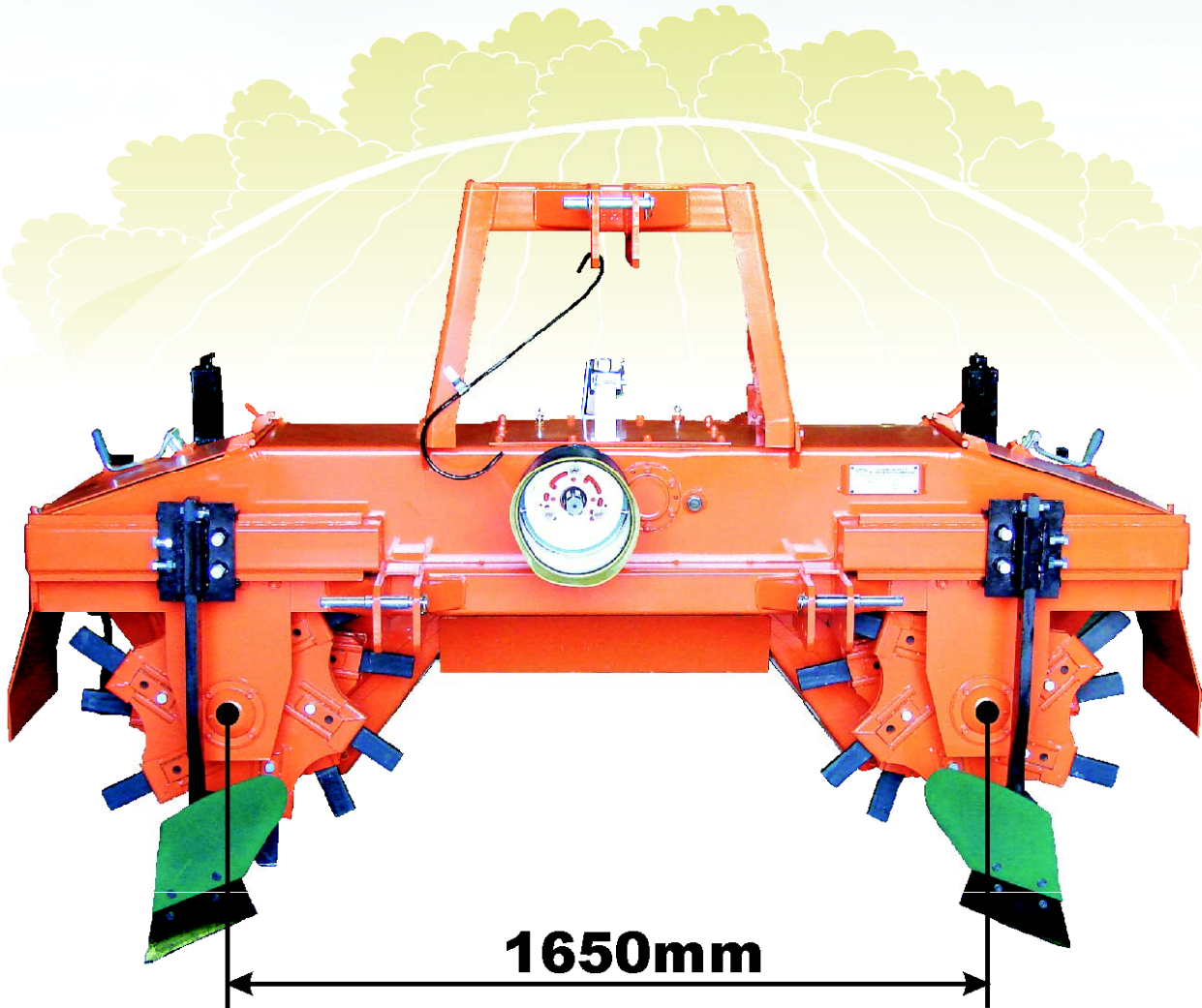


SPARGELDAMMFRÄSE SPR - GB



TYP	Gesamtbreite	Kraftbedarf	ausgelegte Nennleistung	Gewicht
	cm (in)	PS	PS	kg
160 SPR-GR	250 (98")	90 - 140	160	1.130

Maschinenbeschreibung:

1. Dreipunktaufhängung
2. Antrieb der Rotoren mit Zahnradtrieb
3. ZW (P.T.O.) 1000 U/min
4. Gelenkwelle
5. gut geeignet für leichte und schwere Böden
6. Rotordrehzahl 312 U/min
7. Rotordurchmesser 800mm
8. mit Bolzen befestigte, verstellbare Schlegel
9. Verschleißbecken am Rotor
10. Gelenkwelle von Walterscheid mit Rutschkupplung

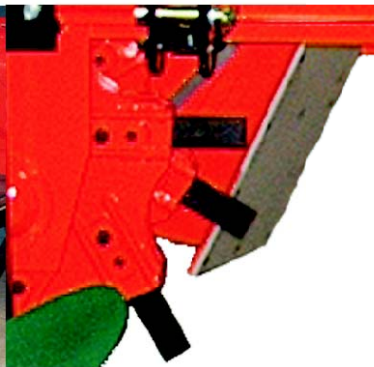
Sonderzubehör:

1. Folienleger
2. Front – Heck Aufhängung
3. Gelenkwelle mit Nockenschaltkupplung

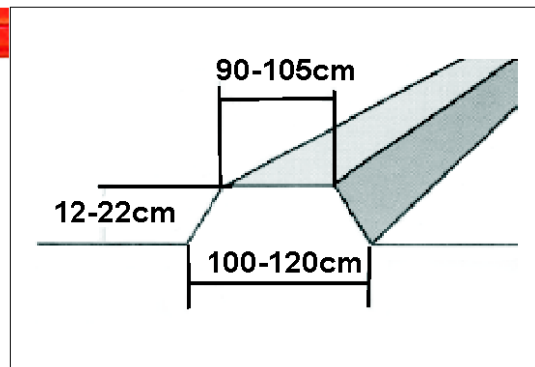
Antrieb der Rotoren



Darstellung vom Rotor



mögliche Dammmasse



ACKER

KONSTANTINIDIS & Co. AG
GR 57 022 SINDOS – THESSALONIKI
Tel: (0030)2310 – 797.984, 797.985
Fax : (0030) 2310 – 799.627

www.acker.gr
e-mail: info@acker.gr
GRIECHENLAND

TÜV HELLAS

