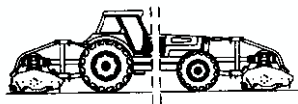
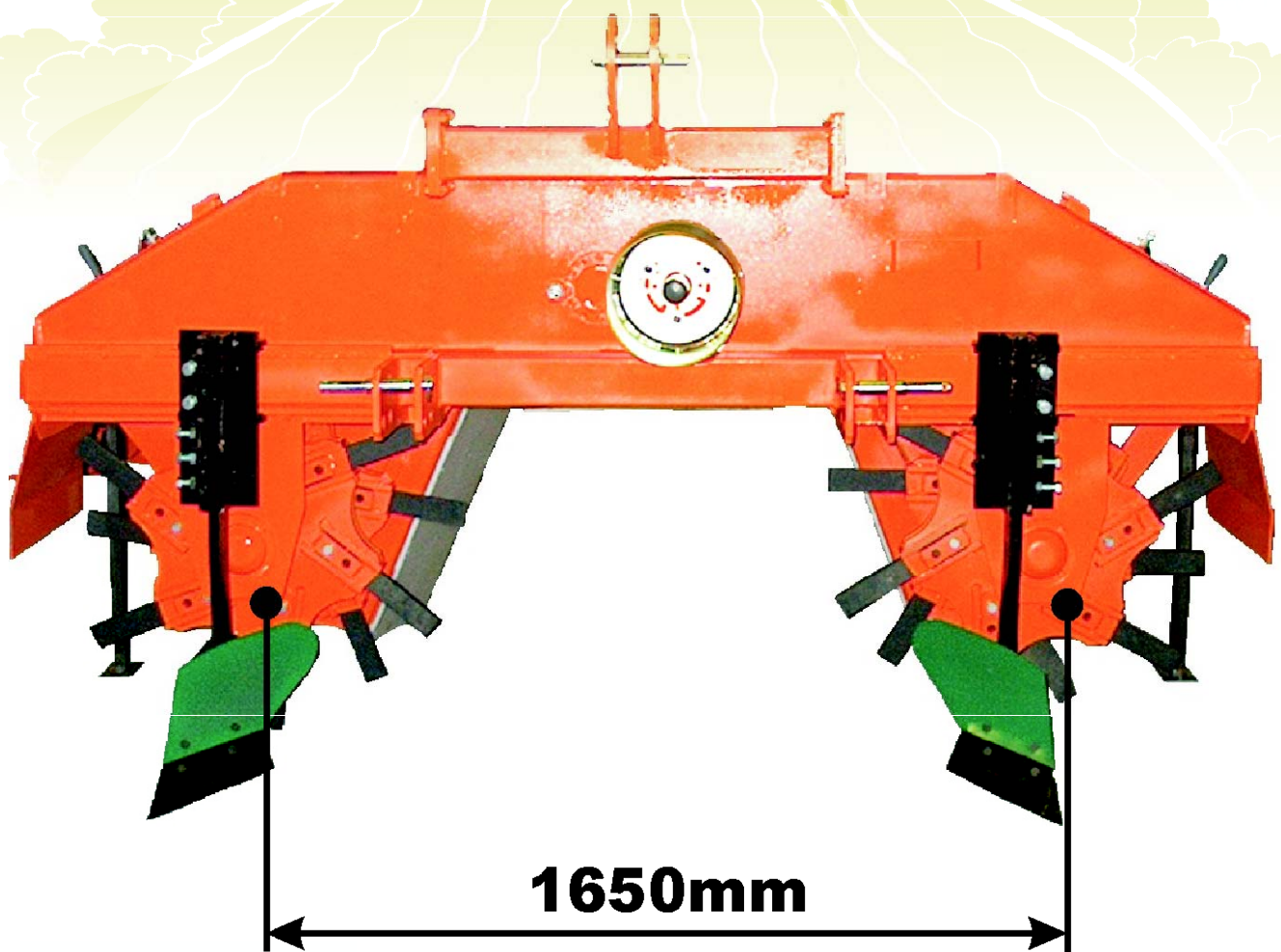


## SPARGELDAMMFRÄSE SPR - GR(Y)



TYP	Gesamtbreite cm ( in )	Kraftbedarf PS	ausgelegte Nennleistung PS	Gewicht kg
160 SPR-GR(Y)	270 ( 106" )	110 - 140	160	1.250

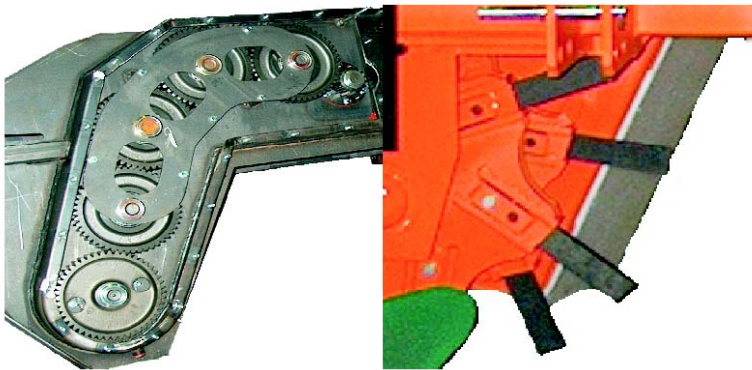
### Maschinenbeschreibung:

1. Dreipunktaufhängung
2. Antrieb der Rotoren mit Zahnradtrieb
3. ZW (P.T.O.) 1000 U/min
4. gut geeignet für leichte und schwere Böden
5. Rotordrehzahl 312 U/min
6. Rotordurchmesser von 800 bis zu 900mm möglich
7. mit Bolzen befestigte, verstellbare Schlegel
8. Verschleißecken am Rotor
9. Gelenkwelle von Walterscheid mit Sicherheitskupplung
10. Ausführung für extra hohe Dämme

### Sonderzubehör:

1. Folienleger
2. Front – Heck Aufhängung
3. Gelenkwelle mit Nockenschaltkupplung
4. Ausführung mit Dammspritzausstattung (unteres Foto)

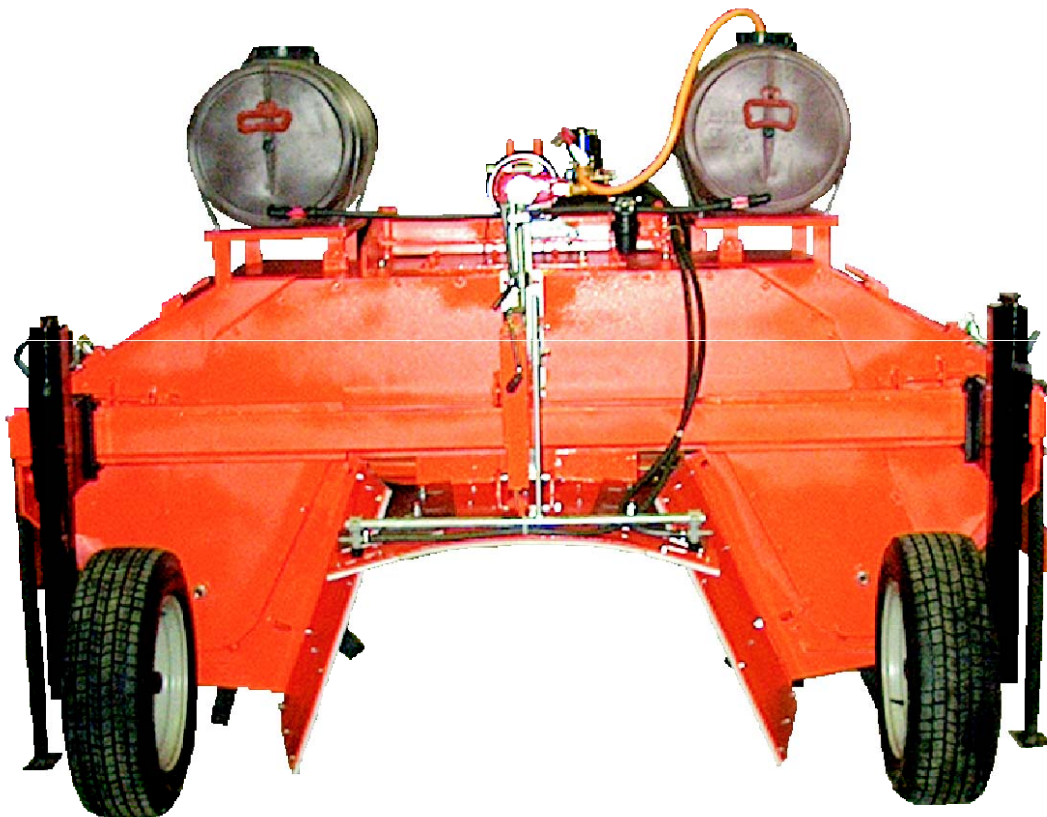
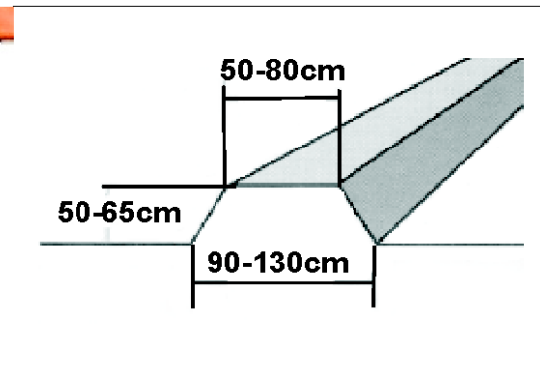
Antrieb der Rotoren



Darstellung vom Rotor



mögliche Dammmasse



### **ACKER**

KONSTANTINIDIS & Co. AG  
GR 57 022 SINDOS – THESSALONIKI  
Tel: (0030)2310 – 797.984, 797.985  
Fax : (0030) 2310 – 799.627

[www.acker.gr](http://www.acker.gr)  
e-mail: [info@acker.gr](mailto:info@acker.gr)  
GRIECHENLAND

### **TUV HELLAS**

