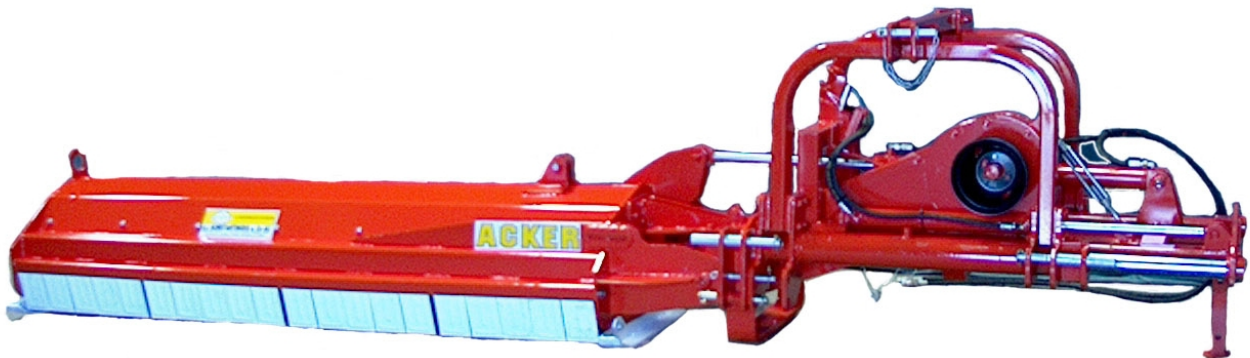
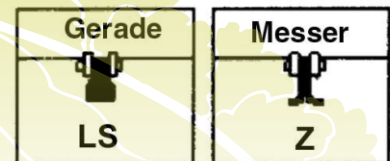


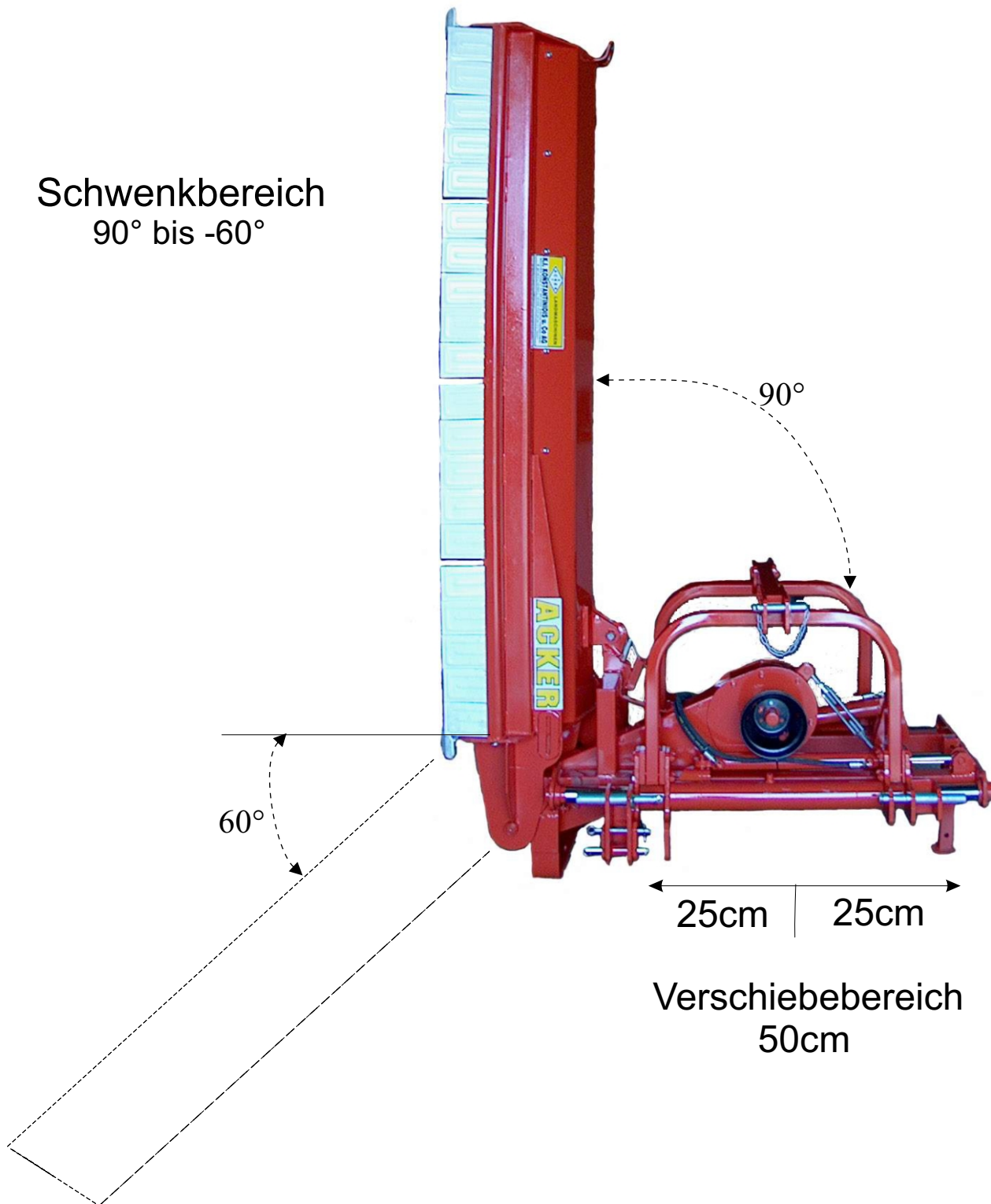
SEITENMULCHER KTS - V(N) S

Schlegeltypen



TYP	Arbeitsbreite	Gesamtbreite	Kraftbedarf PS	Anzahl Schlegel Typ		Gewicht Kg
	mm	mm		LS	Z	
KTS - V(N) - S 135	1350	3600	40 - 50	20	40	850
KTS - V(N) - S 150	1500	3750	40 - 50	24	60	880
KTS - V(N) - S 162	1620	3850	50 - 60	24	60	910
KTS - V(N) - S 175	1750	4000	60 - 70	28	72	940
KTS - V(N) - S 200	2000	4250	70 - 80	32	84	1000
KTS - V(N) - S 225	2250	4500	80 - 90	36	96	1060
KTS - V(N) - S 250	2500	4750	90 - 100	40	108	1120

Schwenkbereich
90° bis -60°



ACKER

KONSTANTINIDIS & Co. AG
GR 57 022 SINDOS – THESSALONIKI
Tel: (0030)2310 – 797.984, 797.985
Fax : (0030) 2310 – 799.627

www.acker.gr
e-mail: info@acker.gr
GRIECHENLAND



Stand 10/2007